

# Progetto pon 2017-2019

## i.i.s. belluzzi fioravanti

### 5Bm meccanica-meccatronica

Presentazione a cura di:

Federico Bonvicini

Thomas Franzoni

Simone Pasqui

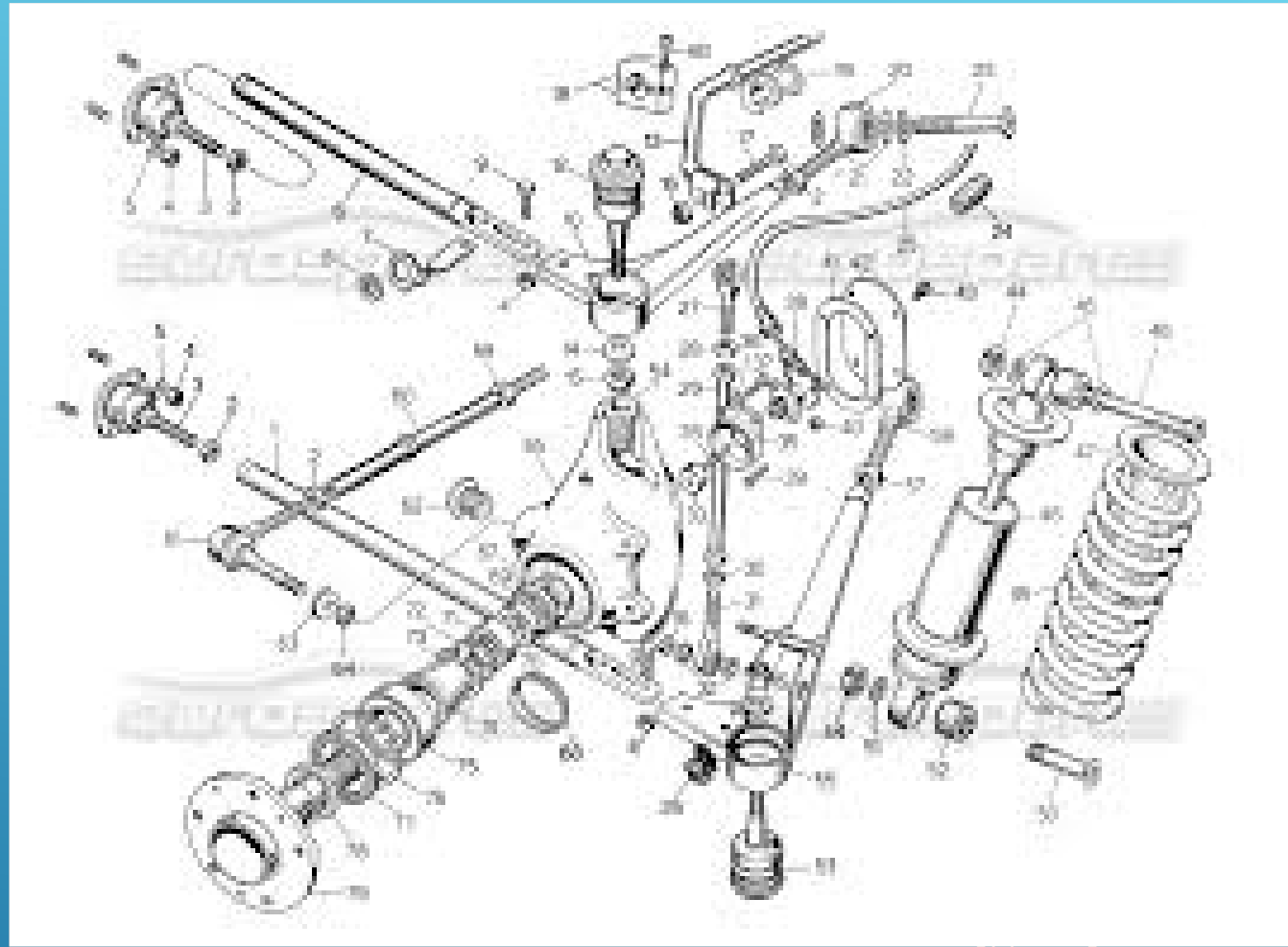


L'obiettivo del progetto

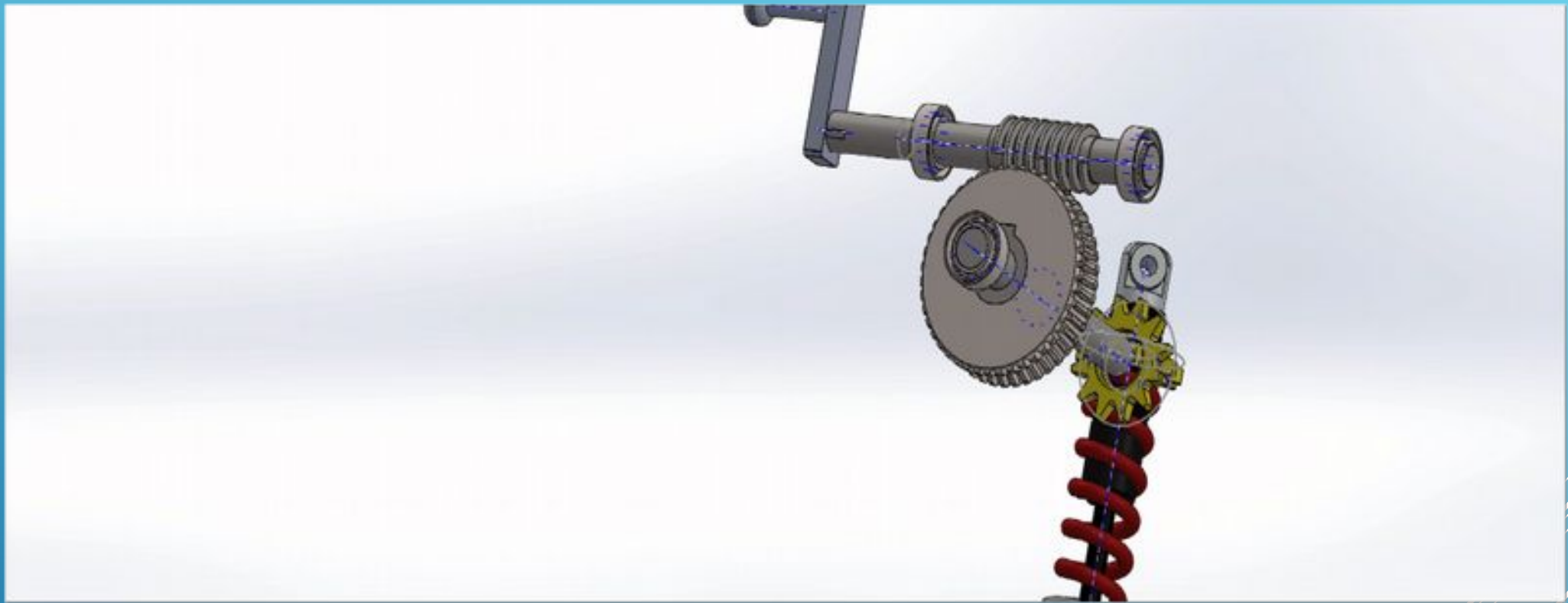


Esperienza visiva





Esperienza progettuale



Importanza del disegno cad



# Il nostro percorso





grazie per la vostra attenzione